



## Verrou DAS Electromécanique

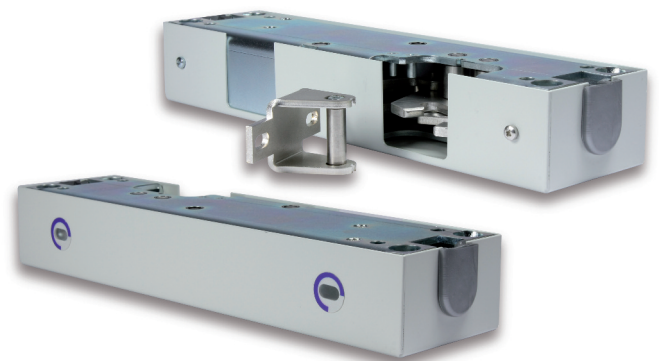
### DS1040-DT

#### Verrou à accroche mécanique pour issues de secours

- très faible encombrement : 40 mm d'épaisseur
- très faible consommation : < 3,5 W
- commutation automatique : 24 Vcc/48 Vcc
- conforme à la norme NF S 61-937

#### Matériel préconisé pour :

- les portes d'issue de secours à 1 vantail simple action.



#### Caractéristiques fonctionnelles

- Verrou électromagnétique à accrochage mécanique, 2 états, à sécurité positive de haut de porte
- Montage sous linteau ou sur linteau avec l'équerre en option
- Installation sans modification des structures existantes
- Verrou réversible selon le sens des pivots de la porte
- Visualisation de la présence de tension de télécommande par voyant LED rouge
- Contrôle de la position d'attente selon le § 4.4 de la norme NF S 61-937 et selon les exigences du système UGCIS conforme à la NF S 61-934
- Verrou associable aux déclencheurs manuels CLEVA-2 et BCAL ainsi qu'aux dispositifs de demande d'ouverture pour les applications UGCIS et CLEV2
- Conforme à la norme NF S 61-937
- N° PV : EFR -16 - M - 001379

#### Caractéristiques électriques

- Alimentation de fonctionnement et de télécommande à sélection automatique : 24 ou 48 Vcc + 20 % / - 15 %
- Consommation en mode attente :
  - 150 mA sous 24 Vcc
  - 75 mA sous 48 Vcc
- Contact de position d'attente RTC conforme au § 4.4 de la NF S 61-937
- Contact de position du vantail : contact fermé = vantail fermé

#### Caractéristiques mécaniques

- Indice de protection : IP 42
- Châssis : acier traité
- Mécanisme : inox
- Capot : tôle acier couleur RAL 7035
- Dimensions L x H x P : 250 x 40 x 63 mm
- Poids : 2 kg



## Equerre de fixation pour DS1040-DT

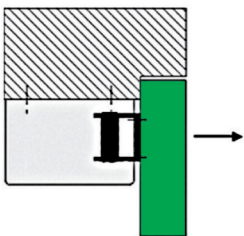
### DS1040-DT

Permet la pose du verrou sur le linteau

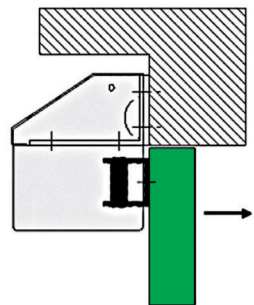
- Tôle acier couleur RAL 7035
- Dimensions L x H x P : 250 x 40 x 75 mm
- Poids : 0,7 kg



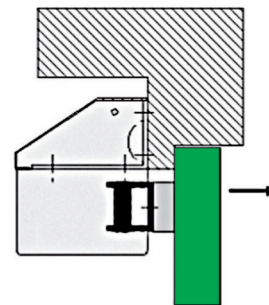
### Installation



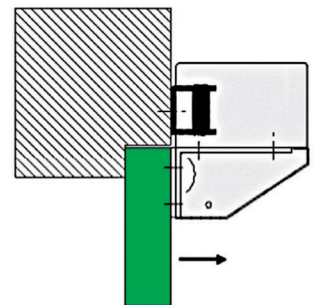
Montage standard sous linteau



Montage sous équerre porte affleurante



Montage sous équerre avec cale d'épaisseur



Montage extérieur inversé sur équerre



**CLEVA-2-CLE**  
Commande locale de déverrouillage temporisé par clé



**CLEVA-2-CLAV**  
Commande locale de déverrouillage temporisé par code



**BCAL**  
Commande locale de déverrouillage par clé avec alarme sonore