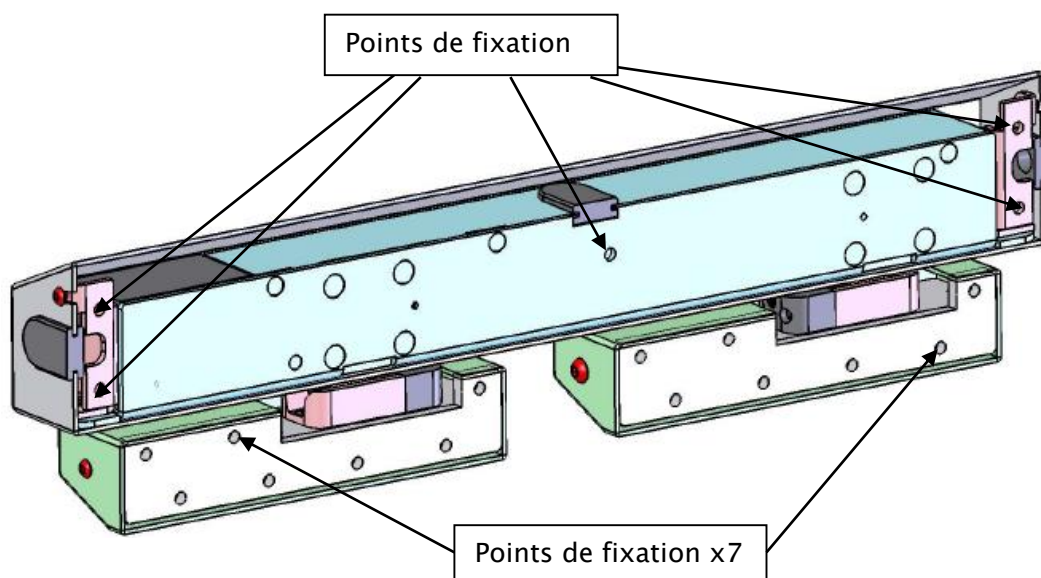
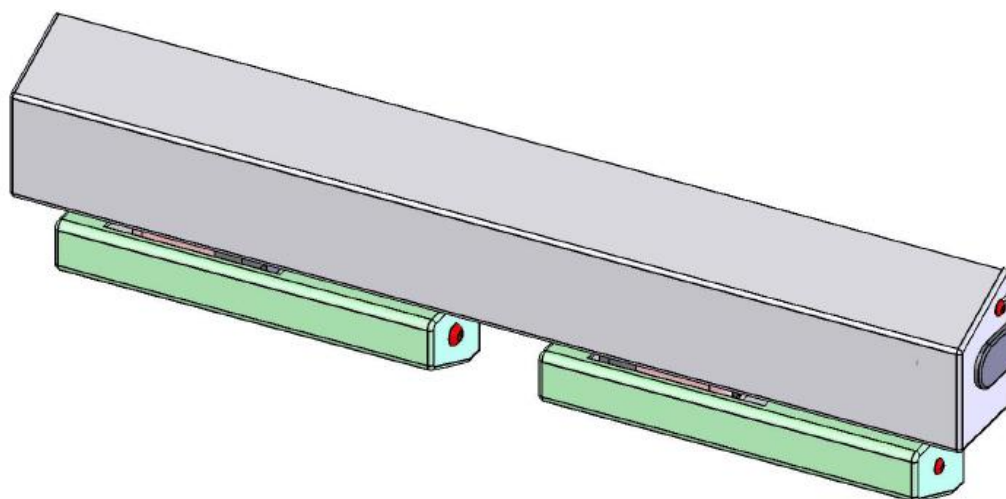
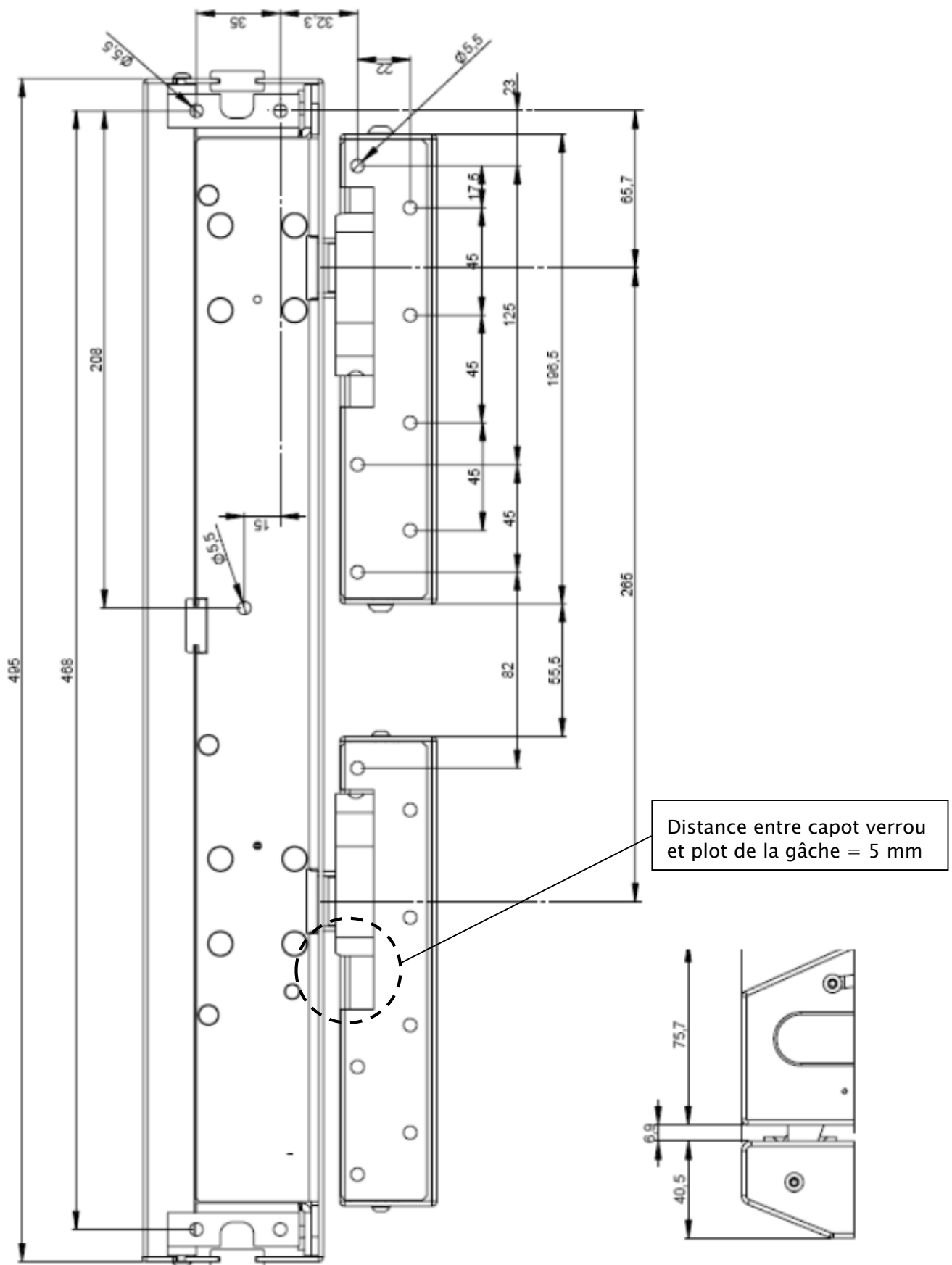


POSE DU VERROU DS4020

- 1- Placer le verrou sur le bâti de façon symétrique par rapport aux deux vantaux et l'ajuster en hauteur de telle sorte que les galets des pènes affleurent la base du bâti.
- 2- Fixer le verrou par les 5 trous de diamètre 5,5 mm prévus à cet effet, selon le plan joint : deux points de fixation à droite et à gauche de l'appareil et un au centre.
- 3- Placer les deux gâches de telle sorte que le « V » soit dans l'axe du galet des pènes et que le PVC comportant l'aimant de détection soit à gauche du pêne pour la gâche de droite et à droite du pêne pour la gâche de gauche.
- 4- Ajuster la hauteur de chaque gâche afin d'avoir un jeu de 5 mm entre le sommet de la gâche et le capot du verrou.
Dans tous les cas, le galet des pènes doivent descendre le plus bas possible dans chaque « V » de gâche sans taper dans le fond.
- 5- Fixer les gâches par les 7 points de diamètre 5,5 mm prévus à cet effet, selon le plan joint.



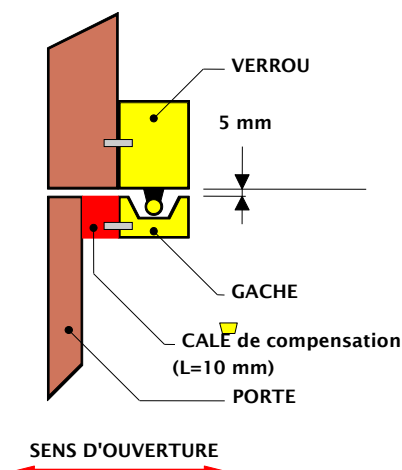


REGLAGE DES GACHES

Lorsque la porte n'est pas en alignement avec le bâti, les éléments constituant la gâche permettent un réglage en profondeur de 15 mm.

Pour obtenir ce réglage, dévisser les 2 écrous de 10 mm pour faire glisser l'ensemble « V + aimant ». Dans le cas où le réglage est supérieur à 15 mm, il est possible d'ajouter des cales de compensation (cf. schéma ci-dessus).

Un rehaussement de l'ensemble « V + aimant » est possible par l'insertion de cales « fourchette » d'1 mm.



RACCORDEMENT

Le verrou DS4020 est fourni avec 5 mètres de câbles pré-raccordés. Au nombre de deux, le 2 x 1 mm² est dédié à la tension de télécommande.

Correspondance des couleurs des câbles :

Câble 2 x 1 mm² : Réf. H05VV- F 2X1C

Marron : tension + de télécommande
Bleu : 0 V de télécommande

Câble 10 x 0,22 mm² : Réf. 2100b1

Rouge : tension + d'alimentation de fonctionnement;
Bleu : 0 V d'alimentation de fonctionnement;

Jaune : contact de feullure de porte NF (porte fermée)
Vert : contact de feullure de porte NF (porte fermée)

Gris : contact commun pêne sorti
Noir : contact travail pêne sorti
Violet : contact repos pêne sorti

Marron : contact commun pêne entré
Blanc : contact travail pêne entré
Orange : contact repos pêne entré

CARACTERISTIQUES TECHNIQUES

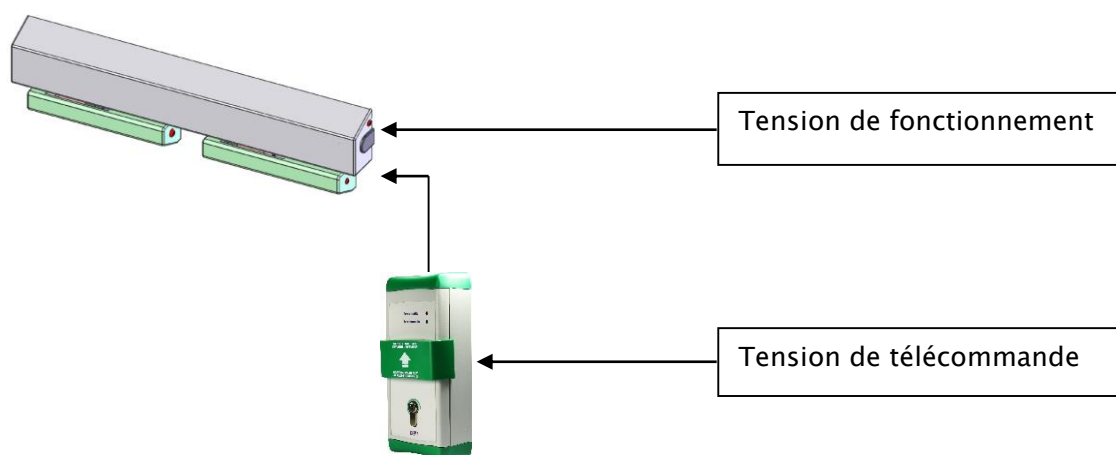
Référence verrou : DS4020

Ce verrou est double tension et s'adapte automatiquement à la tension d'alimentation de fonctionnement et de télécommande 24 Vcc ou 48 Vcc suivant les tolérances indiquées ci-dessous :

	TENSION NOMINALE	INTENSITE NOMINALE	TOLERANCES
Alimentation de fonctionnement	24 ou 48 V	500 mA / 250 mA	20,4 V < U _n (24V) < 28,8 V 40,8 V < U _n (48V) < 57,6 V
Alimentation de télécommande	24 ou 48 V	8 mA	20,4 V < U _n (24V) < 28,8 V 40,8 V < U _n (48V) < 57,6 V
Contact de position	Libre de potentiel (CRT)	1 A / 24 V 0,5 A / 48 V	
Contact de feuillure	Libre de potentiel NO = sans gâche NF = avec gâche	250 mA / 24 V 125 mA / 48 V	

Encombrement serrure (L x H x P) : 495 x 75,7 x 47 mm
 Encombrement gâche (L x H x P) : 196,5 x 40,5 x 47 mm
 Masse : 5,5 kg
 Couleur standard : peinture Epoxy grise RAL 7015
 Indice de protection : IP42
 Matière verrou : tout Inox - type A2 / A4
 Roulette : PET
 Matière gâche : PET

EQUIPEMENTS ASSOCIES



Le verrou DS4020 est associable aux déclencheurs manuels CLEVA ou BCAL ainsi qu'aux dispositifs de demande d'ouverture CLEV2/3 pour les applications UGCIS.