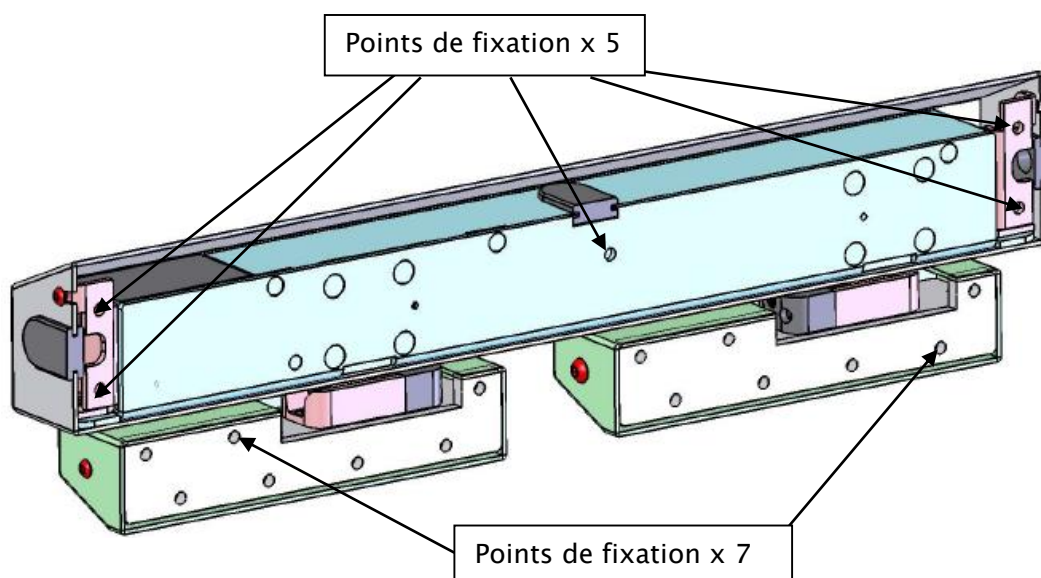
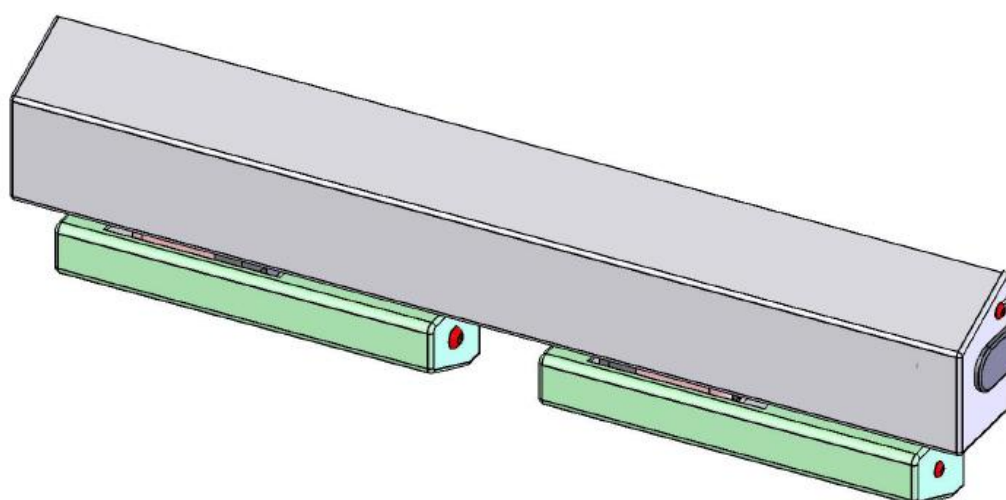
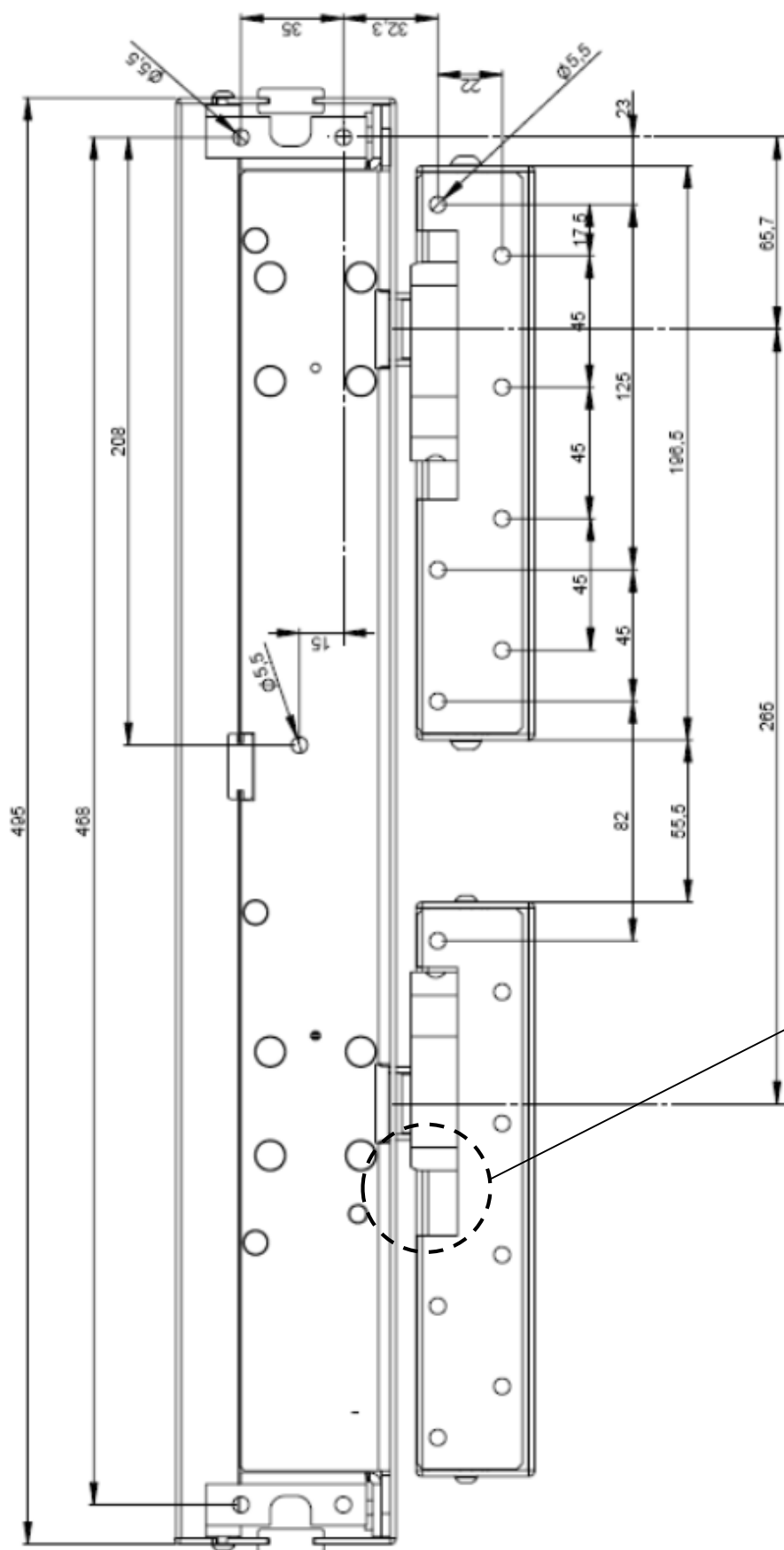


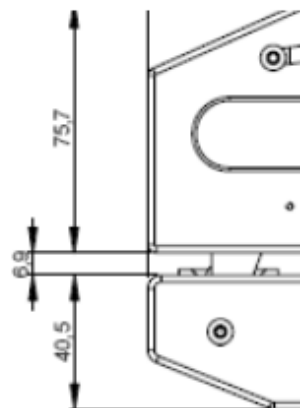
## POSE DU VERROU DS4030

- 1- Placer le verrou sur le bâti de façon symétrique par rapport aux deux vantaux et l'ajuster en hauteur de telle sorte que les galets des pènes affleurent la base du bâti.
- 2- Fixer le verrou par les 5 trous de diamètre 5,5 mm prévus à cet effet, selon le plan joint : deux points de fixation à droite et à gauche de l'appareil et un au centre.
- 3- Placer les deux gâches de telle sorte que le « V » soit dans l'axe du galet des pènes et que le PVC comportant l'aimant de détection soit à gauche du pêne pour la gâche de droite et à droite du pêne pour la gâche de gauche.
- 4- Ajuster la hauteur de chaque gâche afin d'avoir un jeu de 5 mm entre le sommet de la gâche et le capot du verrou.  
Dans tous les cas, le galet des pènes doivent descendre le plus bas possible dans chaque « V » de gâche sans taper dans le fond.
- 5- Fixer les gâches par les 7 points de diamètre 5,5 mm prévus à cet effet, selon le plan joint.





Distance entre capot verrou et plot de la gâche = 5 mm

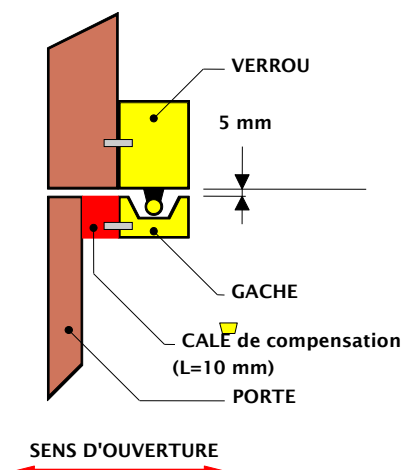


## REGLAGE DES GACHES

Lorsque la porte n'est pas en alignement avec le bâti, les éléments constituant la gâche permettent un réglage en profondeur de 15 mm.

Pour obtenir ce réglage, dévisser les 2 écrous de 10 mm pour faire glisser l'ensemble « V + aimant ». Dans le cas où le réglage est supérieur à 15 mm, il est possible d'ajouter des cales de compensation (cf. schéma ci-dessus).

Un rehaussement de l'ensemble « V + aimant » est possible par l'insertion de cales « fourchette » d'1 mm.



## RACCORDEMENT

Le verrou DS4030 est fourni avec un câble pré-raccordé de 5 mètres. Au nombre de deux, le 2 x 1 mm<sup>2</sup> est dédié à la tension de télécommande.

Correspondance des couleurs des fils ci-dessous :

### Câble 2 x 1 mm<sup>2</sup> : Réf. H05VV- F 2X1C

**Marron :** tension + de télécommande en position d'attente (NF S 61-937)

**Bleu :** 0 V de télécommande

### Câble 15 x 0,22 mm<sup>2</sup> : Réf. 2100b1

**Rouge :** tension + d'alimentation de fonctionnement;

**Bleu :** 0 V d'alimentation de fonctionnement;

**Jaune :** contact de feuillure de porte NF (porte fermée)

**Vert :** contact de feuillure de porte NF (porte fermée)

**Gris :** contact commun pêne sorti

**Noir :** contact travail pêne sorti

**Violet :** contact repos pêne sorti

**Marron :** contact commun pêne entré

**Blanc :** contact travail pêne entré

**Orange :** contact repos pêne entré

**Blanc/rouge :** tension + de mise en sûreté (hors NF S)

**Blanc/bleu :** 0 V de mise en sûreté

**Blanc/gris :** contact commun position sûreté

**Blanc/noir :** contact travail position sûreté

**Blanc/violet :** contact repos position sûreté

## CARACTERISTIQUES TECHNIQUES

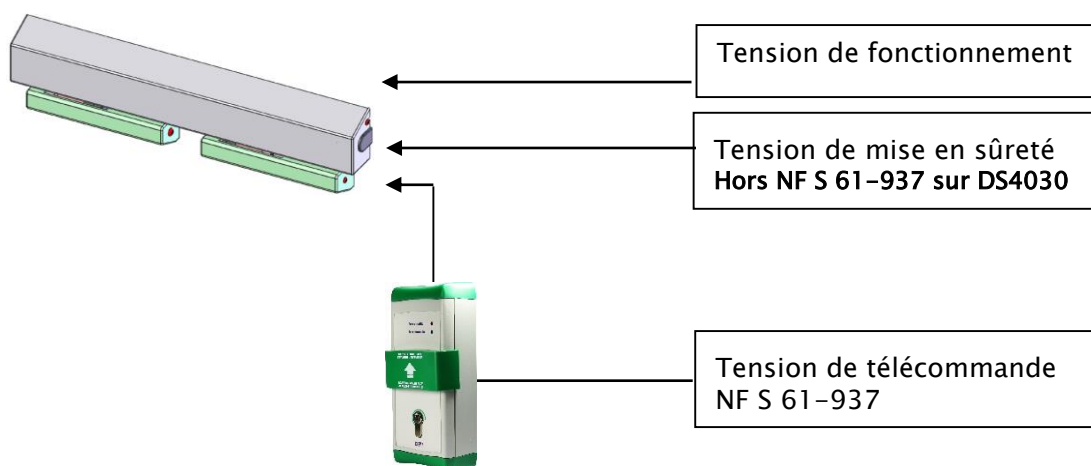
### Référence verrou : DS 4030 DT

Ce verrou est double tension et s'adapte automatiquement à la tension d'alimentation de fonctionnement et de télécommande 24 Vdc ou 48 Vdc suivant les tolérances indiquées ci-dessous.

	TENSION NOMINALE	INTENSITE NOMINALE	TOLERANCES
Alimentation de fonctionnement	24 ou 48 V	500mA / 250mA	20,4 V < U <sub>n</sub> (24V) < 28,8 V 40,8 V < U <sub>n</sub> (48V) < 57,6 V
Alimentation de Télécommande Attente	24 ou 48 V	8mA	20,4 V < U <sub>n</sub> (24V) < 28,8 V 40,8 V < U <sub>n</sub> (48V) < 57,6 V
Alimentation de mise en sûreté	24 ou 48 V	250mA	20,4 V < U <sub>n</sub> (24V) < 28,8 V 40,8 V < U <sub>n</sub> (48V) < 57,6 V
Contact de position pêne	Libre de potentiel (CRT)	1 A / 24 V 0,5 A / 48 V	
Contact de position sûreté	Libre de potentiel (CRT)	1 A / 24 V 0,5 A / 48 V	
Contact de feuillure	Libre de potentiel NO = sans gâche NF = avec gâche	250mA / 24 V 125mA / 48 V	

Encombrement serrure (L x H x P) : 495 x 75,7 x 47 mm  
 Encombrement gâche (L x H x P) : 196,5 x 40,5 x 47 mm  
 Masse : 5,5 kg  
 Couleur standard : Peinture Epoxy RAL 7015 gris  
 Indice protection : IP42  
 Matière verrou : tout Inox - type A2 / A4  
 Roulette : PET  
 Matière gâche : PET

## EQUIPEMENTS ASSOCIES



Le verrou DS4030 est associable au déclencheur manuel CLEVA ou BCAL ainsi qu'aux dispositifs de demande d'ouverture CLEV2/3 pour les applications UGCIS.

## REMARQUE CONCERNANT LE MODE SURETE DU DS4030

L'utilisation du mode sûreté permet de condamner mécaniquement le verrou hors présence des personnes dans l'établissement.

Son activation se fait électriquement à partir d'une télécommande exclusivement délivrée par une gestion centralisée de type UGCIS.

L'accès à cette fonction est de niveau 2, par code ou par clé et est sous la responsabilité du chef d'établissement.

Lorsque cette fonction est activée, une remontée d'information du verrou vers la centrale indique que le verrou n'est plus en position d'attente ni en position de sécurité.

Afin d'inhiber cette fonction, il faut envoyer un ordre de télécommande pour que le verrou passe en position d'attente.