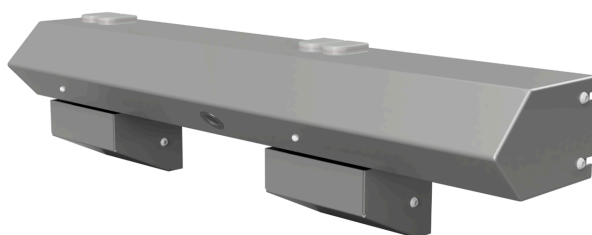




Notice Technique Produit  
Verrou DAS double gâches 2 états  
**DS3010 Double**



---

## Sommaire

<b>A.</b>	<b>Présentation</b>	<b>3</b>
<b>B.</b>	<b>Réglementation</b>	<b>3</b>
<b>C.</b>	<b>Descriptif fonctionnel</b>	<b>4</b>
<b>D.</b>	<b>Installation</b>	<b>5</b>
<b>E.</b>	<b>Raccordement</b>	<b>6</b>
	E.1.Description carte électronique	7
	E.2.Fixation des câbles	8
<b>F.</b>	<b>Caractéristiques techniques</b>	<b>8</b>
	F.1.Caractéristiques électriques	8
	F.2.Caractéristiques mécaniques	8
<b>G.</b>	<b>Maintenance</b>	<b>9</b>
	G.1.Pièces de rechanges	9
	G.2.Remplacement de la carte électronique	10
	G.3.Remplacement de l'électro-aimant principal	11
<b>H.</b>	<b>Information et marquage</b>	<b>12</b>
<b>I.</b>	<b>Environnement</b>	<b>13</b>

## A. Présentation

Le verrou **DS3010 Double** est un dispositif de verrouillage électromagnétique pour issue de secours à 2 vantaux.

Placé en haut de porte, il assure les fonctions de déverrouillage (sécurité), de verrouillage (attente) et de verrouillage permanent (sûreté).

Il fonctionne indifféremment en T.B.T.S. 24Vcc -15% +20% (de 20,4V à 28,8V) ou 48Vcc -15% +20% (de 40,8V à 57,6V). Un électro-aimant (Déclencheur électromagnétique (DEM) <3,5W) assure le maintien en position d'attente.

Des contacts de position DAS sont disponibles (attente, sécurité) ainsi que des informations de position (vantail, capot, attente, défaut).

Un voyant indique l'état du verrou, position d'attente (rouge) et sécurité (vert).

## B. Réglementation

### Règles d'installation

Selon **la réglementation française** et le § 9.3.3 de la norme **NF S 61-932**,

Pour une issue de secours, les dispositifs de verrouillage électromagnétique ne peuvent être commandés que de deux manières :

- Soit par un Déclencheur Manuel (D.M.) de couleur verte à fonction d'interrupteur intercalé sur la ligne de commande (c'est-à-dire directement sur l'alimentation du déclencheur électromagnétique) et situé près de chaque issue équipée ;
- Soit dans le cadre d'un dispositif de contrôle d'issues de secours conforme aux dispositions le concernant de la norme NF S 61-934 (U.G.C.I.S.)

### Règles de réarmement

Le verrou ne se réarme pas automatiquement et il ne possède pas de dispositif de réarmement.

Le réarmement s'effectue :

- Soit par un déclencheur manuel de couleur verte à fonction d'interrupteur intercalé sur la ligne de commande (c'est-à-dire directement sur l'alimentation de télécommande du déclencheur électromagnétique) et situé près de chaque issue équipée ;
- Soit dans le cadre d'un dispositif de contrôle des issues de secours conforme aux dispositions le concernant de la norme NF S 61-934 (U.G.C.I.S.).

### Règles de maintenance

Selon la norme **NF S 61-933**, un essai de déverrouillage des dispositifs de verrouillage pour issues de secours doit être effectué mensuellement.

Tous les ans, lors de la visite de maintenance les opérations suivantes doivent être effectuées :

- Dépoussiérer l'intérieur du verrou,
- Vérifier l'intégrité des câbles,
- Vérifier l'insertion des connecteurs dans leur embase,
  - Vérifier que la mécanique de montée et de descente du pêne se déplace librement, penne, plaque mobile, noyau plongeur de l'électro-aimant.



Les pièces mécaniques ne doivent pas être lubrifiées.

## C. Descriptif fonctionnel

Le maintien en mode attente est assuré par un électro-aimant qui anime une plaque mobile qui fait descendre le pêne qui s'introduit dans un logement en forme de V de la gâche fixée sur le vantail.

Verrouillage électrique ou position d'Attente :

Lors de la commande électrique sur l'entrée de télécommande et la détection de l'aimant de la gâche fixée sur le vantail, l'électro-aimant anime la plaque mobile et fait descendre le pêne. Dans son mouvement, le noyau plongeur de l'électro-aimant à comprimé le ressort de rappel.

Déverrouillage électrique : passage à la position de Sécurité :

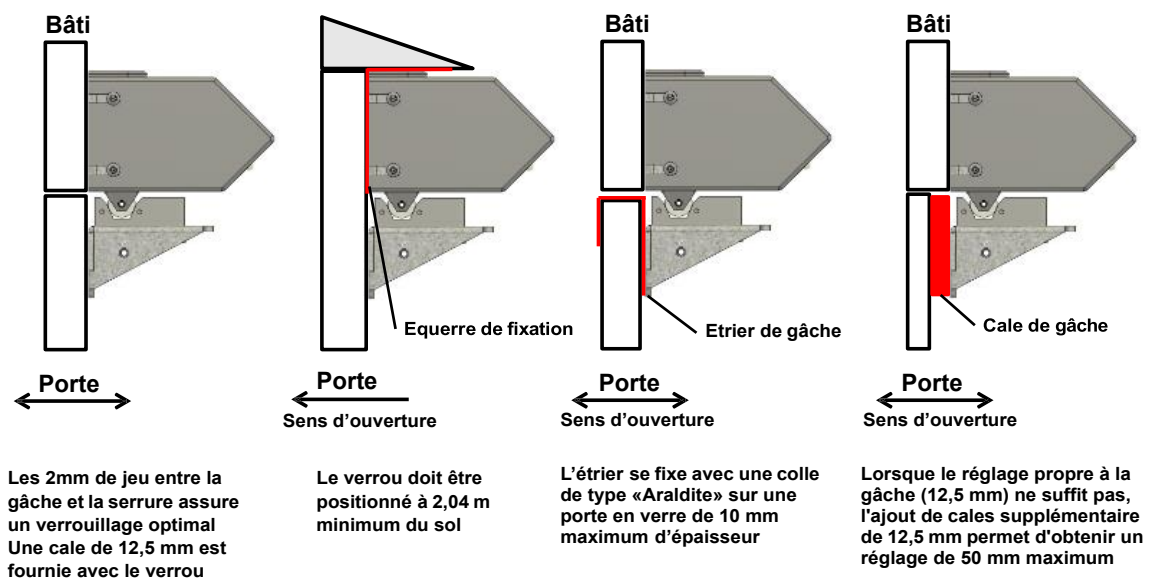
Lors de la décommande électrique ou l'ouverture du circuit de télécommande, l'électro-aimant libère le noyau plongeur, aidé du ressort, il renvoi la plaque mobile dans sa position initiale de repos et fait sortir le pêne de la gâche ce qui engendre la position de sécurité.

## D. Installation

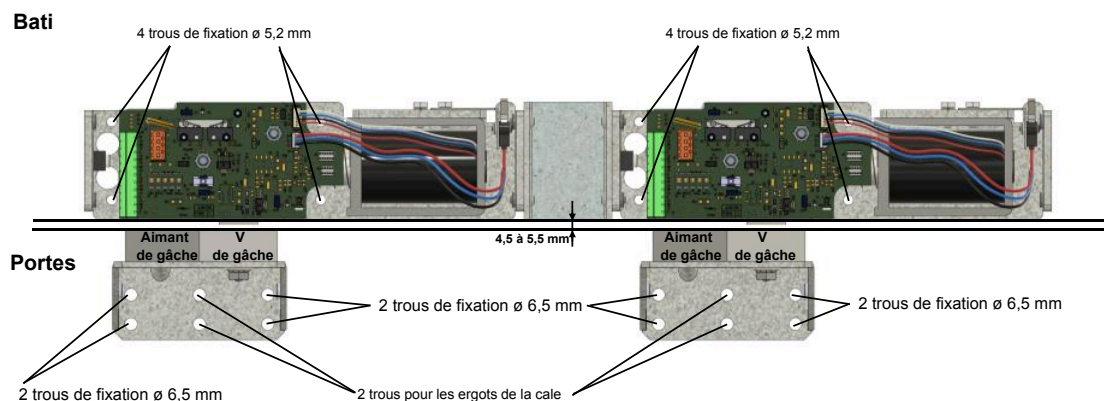
Le DS3010 Double doit être installé le plus loin possible des paumelles de la porte. La serrure est placée :

- Soit en applique sur le bâti : elle doit affleurer la partie inférieure de l'huissierie,
- Soit en applique sous le bâti : avec l'accessoire équerre de fixation (option). La gâche est placée sur la partie battante et doit affleurer sa partie supérieure. Pour un verrouillage optimal, il est nécessaire que :
  - L'axe du pêne du verrou correspond à l'axe du V de gâche.
  - Le capot de gâche et de verrou soient enlevés : distance de 6 à 7 mm entre le dessus de la gâche et le dessous du verrou.
  - Le capot de gâche et de verrou soient positionnés avec une distance de 2 à 3 mm entre le dessus du capot de la gâche et le dessous du capot du verrou.

**Figure 1. Mode de fixation selon le support**



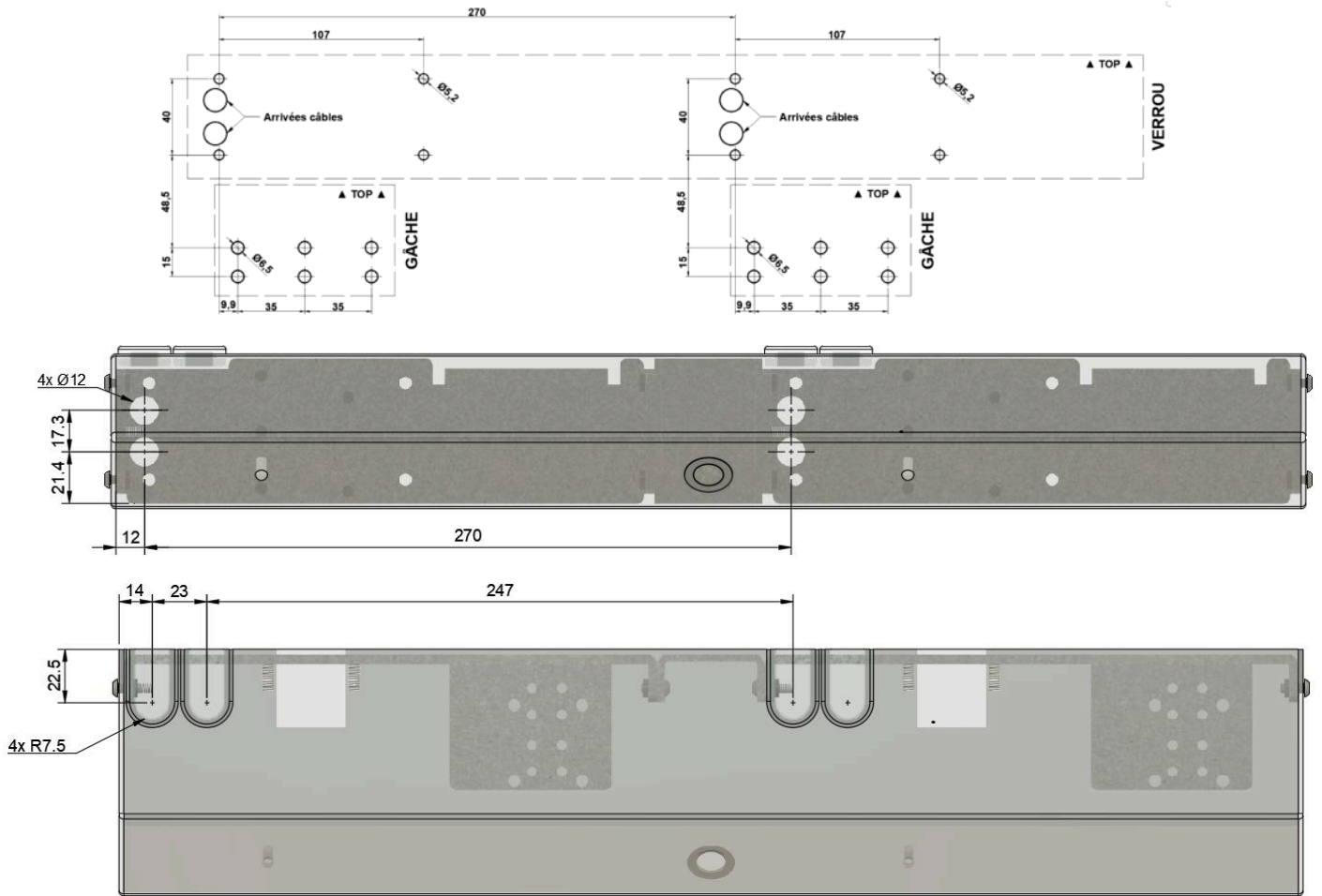
**Figure 2. Fixation et réglage du verrou et de la gâche**



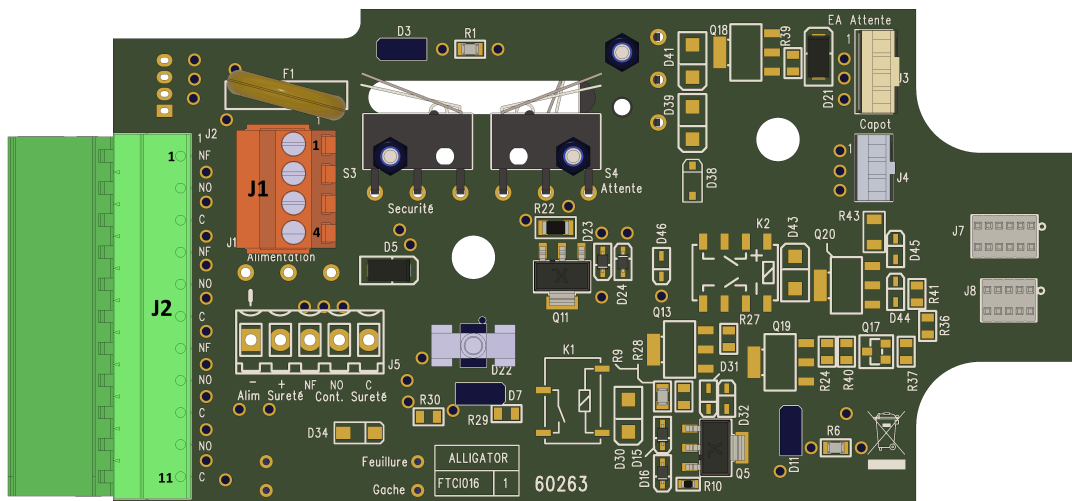
Une cale de gâche est fournie.

Les éléments de visserie ne sont pas fournis. Ces éléments doivent être adaptés aux supports sur lesquels seront fixés les verrous, gâches et accessoires de pose.

**Figure 3. Plan de perçage**



## E. Raccordement



## E.1. Description carte électronique

Connecteur J2 report d'états			
État position sécurité	1	NF	BRR (Repos) câble 9/10 <sup>ème</sup> SYT
	2	NO	BRT (Travail) câble 9/10 <sup>ème</sup> SYT
	3	C	BRC (Com.) câble 9/10 <sup>ème</sup> SYT
État position attente	4	NF	BTR (Repos) câble 9/10 <sup>ème</sup> SYT
	5	NO	BTT (Travail) câble 9/10 <sup>ème</sup> SYT
	6	C	BTC (Com.) câble 9/10 <sup>ème</sup> SYT
État autoprotection capot	7	NF	BAR (Repos) câble 9/10 <sup>ème</sup> SYT
	8	NO	BAT (Travail) câble 9/10 <sup>ème</sup> SYT
	9	C	BAC (Com.) câble 9/10 <sup>ème</sup> SYT
Feuillures	10	NO	B7 (Boucle) câble 9/10 <sup>ème</sup> SYT
	11	C	B8 (Boucle) câble 9/10 <sup>ème</sup> SYT



Le câble utilisé est du SYT 5 paires 9/10<sup>ème</sup>.

La longueur de câble, d'un report d'état, doit être inférieure à 30 m.

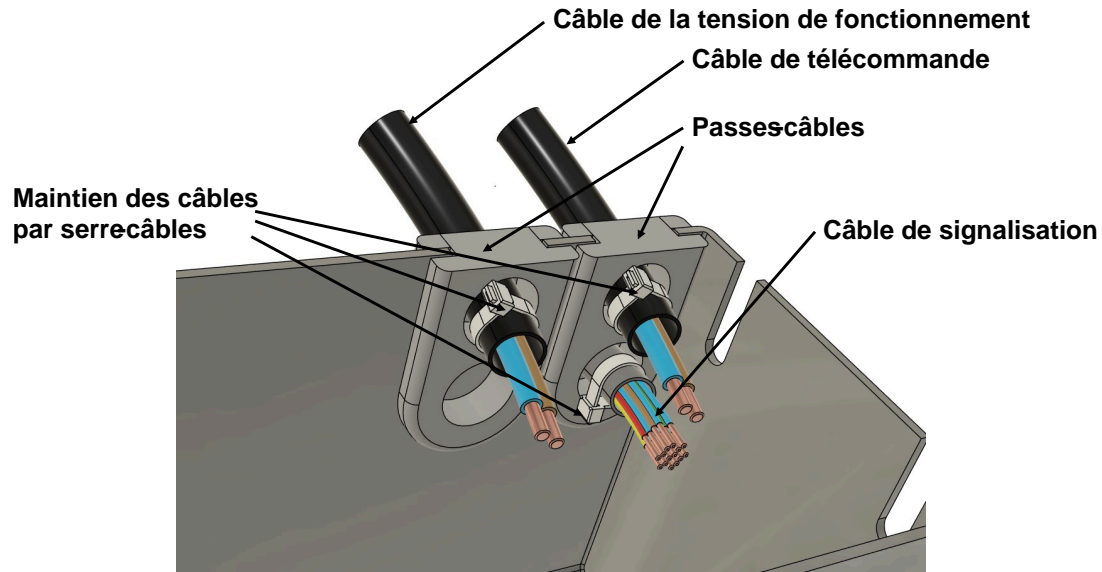
Lorsque le verrou est utilisé avec une UGCIS, un câble de report d'état de longueur supérieure à 3 m doit être surveillé pour détecter le court-circuit ou circuit ouvert.

Connecteur J1 Alimentation			
Signal	Broche	Désignation	Description
Alimentation de fonctionnement	1	-	Alimentation T.B.T.S. 24Vcc ou 48Vcc. Câble 1mm <sup>2</sup> souple Alimentation de fonctionne- ou 1,5mm <sup>2</sup> rigide.
	2	+	Alimentation T.B.T.S. 24Vcc ou 48Vcc. Câble 1mm <sup>2</sup> souple Alimentation de fonctionne- ou 1,5mm <sup>2</sup> rigide.
Alimentation de télécommande	3	-	Alimentation 24V ou 48V. Câble 1mm <sup>2</sup> souple ou 1,5mm <sup>2</sup> rigide.
	4	+	Alimentation 24V ou 48V. Câble 1mm <sup>2</sup> souple ou 1,5mm <sup>2</sup> rigide.



Le câble utilisé est du U1000 R2V 2G1.5 mm<sup>2</sup> ou du H05VV-F 2G1mm<sup>2</sup>.

## E.2. Fixation des câbles



Les serres câbles ne sont pas fournis avec le produit.

## F. Caractéristiques techniques

### F.1. Caractéristiques électriques

Ce verrou est double tension et s'adapte automatiquement à la tension d'alimentation de fonctionnement et de télécommande en TBTS (Très Basse Tension de Sécurité) filtrée et régulée 24 Vcc ou 48 Vcc suivant les tolérances indiquées dans la Norme NF S 61-937 :

	Tension Nominale	Intensité Nominale	Tolérances
Alimentation de fonctionnement	24 V	1 A	20,4 V < Un < 28,8 V
	48 V	500 mA	40,8 V < Un < 57,6 V
Alimentation de télécommande	24 V	20 mA	20,4 V < Un < 28,8 V
	48 V	10 mA	40,8 V < Un < 57,6 V
Contact de position	Libre de potentiel (CRT)	0,167A / 60V max ou 10W	-
Contact de feuillures	Libre de potentiel NO = sans gâche NF = avec gâche	250 mA	24 V
		125 mA	48 V

### F.2. Caractéristiques mécaniques

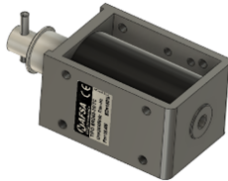
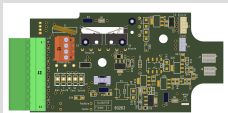

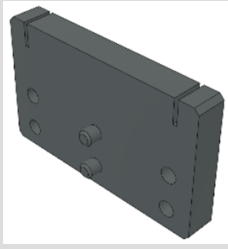
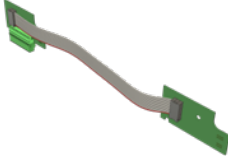
Paramètres	Data
Encombrement serrure (L x H x P)	499 x 64 x 104 mm
Encombrement gâche (L x H x P)	94 x 58 x 72 mm
Masse verrou	3,5 kg
Masse gâches	1,380 kg
Couleur standard	Peinture Époxy gris brillant RAL 9006
Indice de protection	IP42
Matière verrou	Inox – type A2 / A4 / 304 / F17 et alu

Paramètres	Data
Galet du pêne	PET
Glissière du pêne	POM C
Matière gâche	Acier galvanisé et zingué / PVC
Température de fonctionnement	-5°C à 40°C

## G. Maintenance

### G.1. Pièces de rechanges

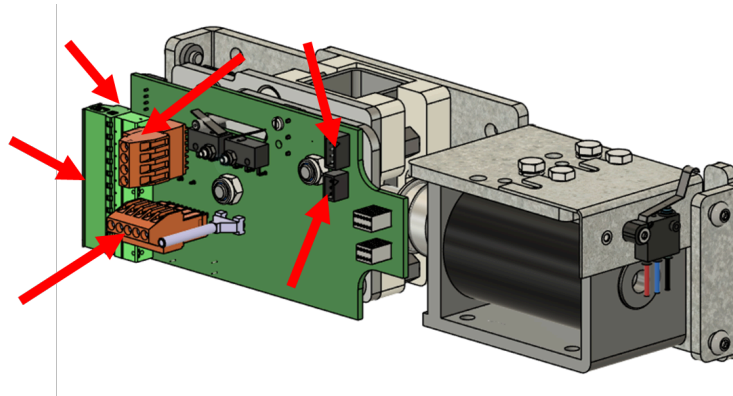
Les pièces disponibles pour l'installation et la maintenance du verrou sont les suivantes :

Code	Produit	Identification
A01627	Électro-aimant principal	
A02009	Carte électronique 2 états	
A00338	Cale fourchette Elle permet de rehausser l'ensemble V + aimant de gâche	
A02011	Cale de gâche 12,5mm	
A02007	Kit câblage Kit connect DS3010 Double	

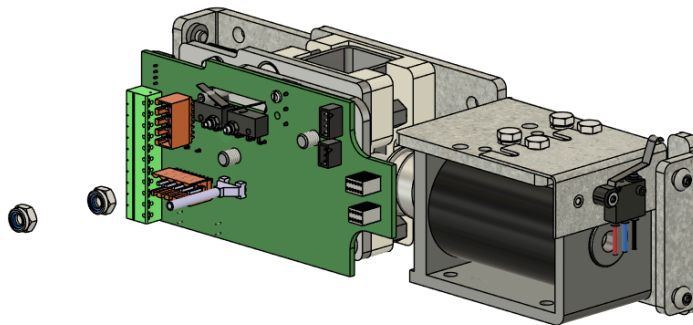
## G.2. Remplacement de la carte électronique

Le remplacement de la carte électronique s'effectue selon les étapes suivantes :

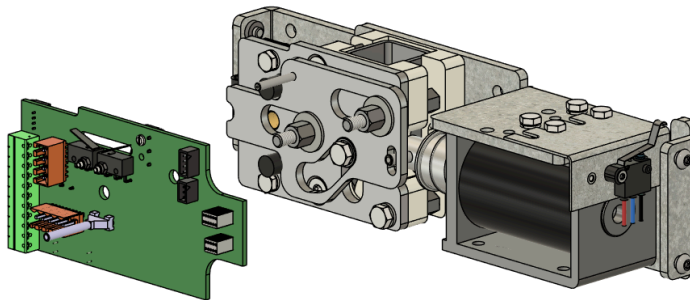
1. Débrancher l'intégralité des connecteurs.



2. Retirer les 2 écrous de maintien de la carte électronique.



3. Déposer la carte électronique.

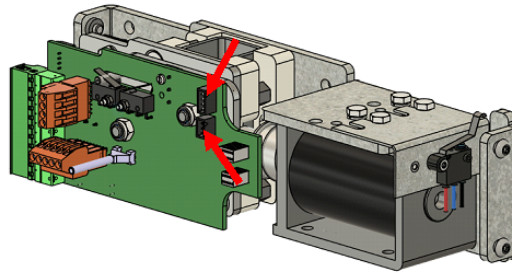


4. Répéter les opérations dans le sens inverse pour la mise en place de la nouvelle carte.

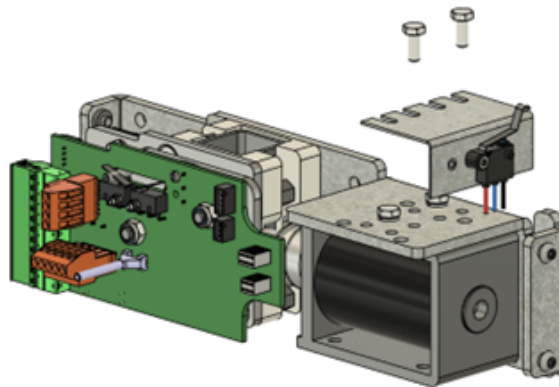
### G.3. Remplacement de l'électro-aimant principal

Le remplacement de l'électro-aimant principal s'effectue selon les étapes suivantes :

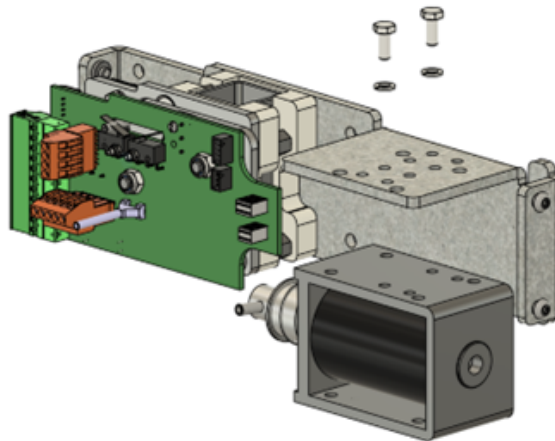
1. Débrancher les connecteurs du contact effraction et de l'électro-aimant principal.



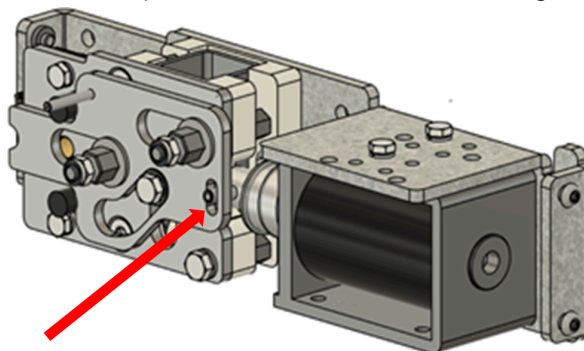
2. Déposer le contact effraction avec son support.



3. Déposer l'électro-aimant et son noyau.



4. Introduire la goupille du noyau dans l'orifice prévu à cet effet, lors du remontage.






La carte a été enlevée pour pouvoir visualiser l'emplacement de la goupille dans la plaque mobile.

5. Répéter les opérations dans le sens inverse pour finaliser la mise en place du nouvel électro-aimant principal.

## H. Information et marquage

Référence certifiée	Certification Européenne	Marque de qualité
DSM3010 double		NF S 61-937 PV d'essais : PV SD 25 00 27

Pour retrouver les informations fournies par l'étiquette, reportez-vous au tableau ci-dessus.

  <b>ALLIGATOR</b>	<b>Réf : DS3010</b> 
<b>D.A.S NF S61-937-13</b>	<b>N° : SD 25 00 27</b>
<b>TENSION ALIMENTATION</b>	<b>24-48Vcc 500mA</b>
<b>TENSION TELECOMMANDE</b>	<b>24-48Vcc 3,5W</b>
<b>N° DE SERIE</b>	<b>V30102504001</b>

## I. Environnement

Le produit répond aux directives environnementales telles que : RoHS (2011/65/EU), DEEE.

Par ailleurs, nous adhérons à l'éco-organisme ECOSYTEM pour le recyclage de nos produits en France (pour plus d'information: [www.ecosystem.eco](http://www.ecosystem.eco)).

